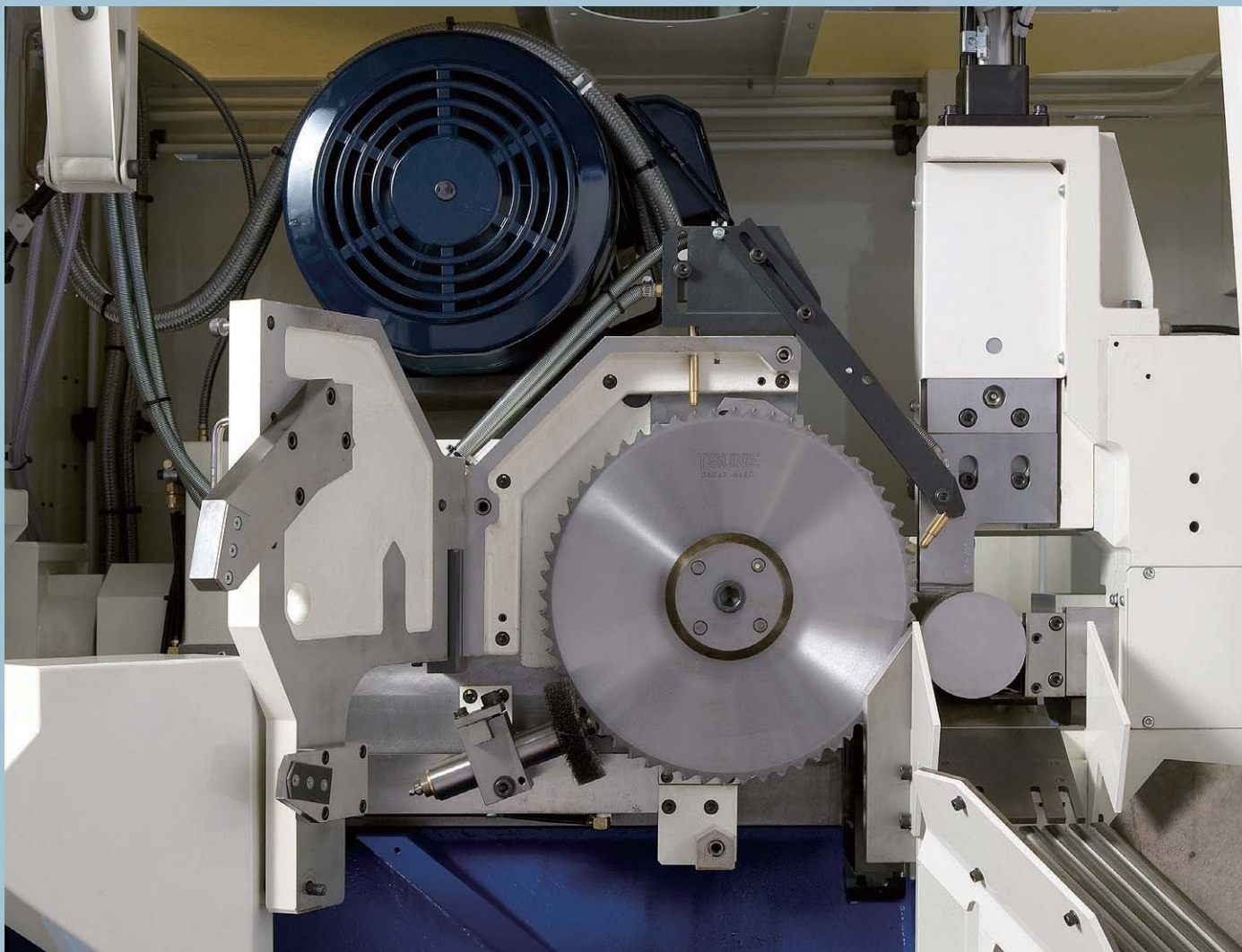


# TSUNE



カーバイドチップソーブレード

## 全自動式超硬丸鋸切断機

### TK100GL/TK130GL

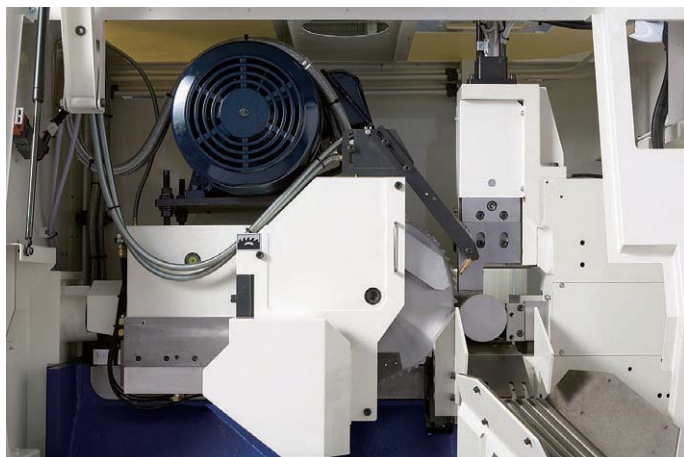
*Carbide tipped sawblade*

*AUTOMATIC SAWING MACHINE*

## ■本機の概要

今日、切断現場においては、精度、生産性、効率、操作性、そして環境対応の各要素が高い次元でバランスのとれた設備が求められております。TK100GL/TK130GLは、丸鋸切断機に求められる、最新の要素を結集して開発された全自動超硬丸鋸切断機です。材料クランプ部と送り装置の見直しにより、残材長の大幅短縮を可能としました。（従来機比の3分の1に短縮）  
省エネに対応した環境にやさしい高品質な切断を提供いたします。

### ■超硬鋸刃使用による鉄鋼材切断場面



- ◀ 切断パイプは以下パターンより選択できます。
- ・パターンA（標準仕様）  
タテパイプ自動段取り替え、最小残材長25mm
  - ・パターンB（オプション仕様）  
B-1 タテパイプジョー一段取り替え有り、最小残材長25mm  
B-2 残材55mmとし、タテパイプジョー一段取り替え無しのパターンも選択可能です。
- 左の写真は、切断パターンB-1を示す。



オートローダー安全ガードはオプションです。

ヒンジプレート式チップコンベヤは、TK130GL用であり、TK100GLの場合オプションです。

■ 本機の機構説明



▲  
 本機の操作は、カラー液晶タッチパネルを採用し、シンプルでありながら、十分なる操作機器、計器類を機能的に配置しております。ブラインド操作を可能にする、操作アシストスイッチはユーザーライクな段取り操作を可能とします。  
 CNC機能は、素材要素（径、形状、材質）、切断長さ、鋸刃データを入力することで、最適な切断条件を自動設定します。また異なる切断長、切断個数を連続的に実行するスケジューリング機能も装備します。異常停止時は、停止コード表を警告表示し作業者によるメンテナンスを容易にします。

モニタ	切断データ設定	鋸刃データ
自動起動条件	カウンタ	材料径
手動操作	Job	運転モード
装置設定	鋼種データ	切断長と個数
I/O モニタ	切断速度変更	切断条件
停止コード	原点復帰	端切長

モニタ 1	メニュー
サイクルタイム 012.4 sec	切断長 0123.56 [mm]
Job No. 01	補正 01.34 [mm]
Job 名 ABCDEFGH	製品カウンタ 012345
実行プログラム番号:0	SET 012345
NC 入 切	鋸刃寿命管理 カウンタ 012345
チャージ 入 切	SET 012345
工程終了予定 0123時間01分後	

001	SS330	
002	SS400	▲
003		▲
004		▲
005		▲
006		▲
007		▲
008		▲
009		▲
010		▲

鋼種 SS400  
 鋼種を選択してください。  
 キャンセル(戻る) 設定完了

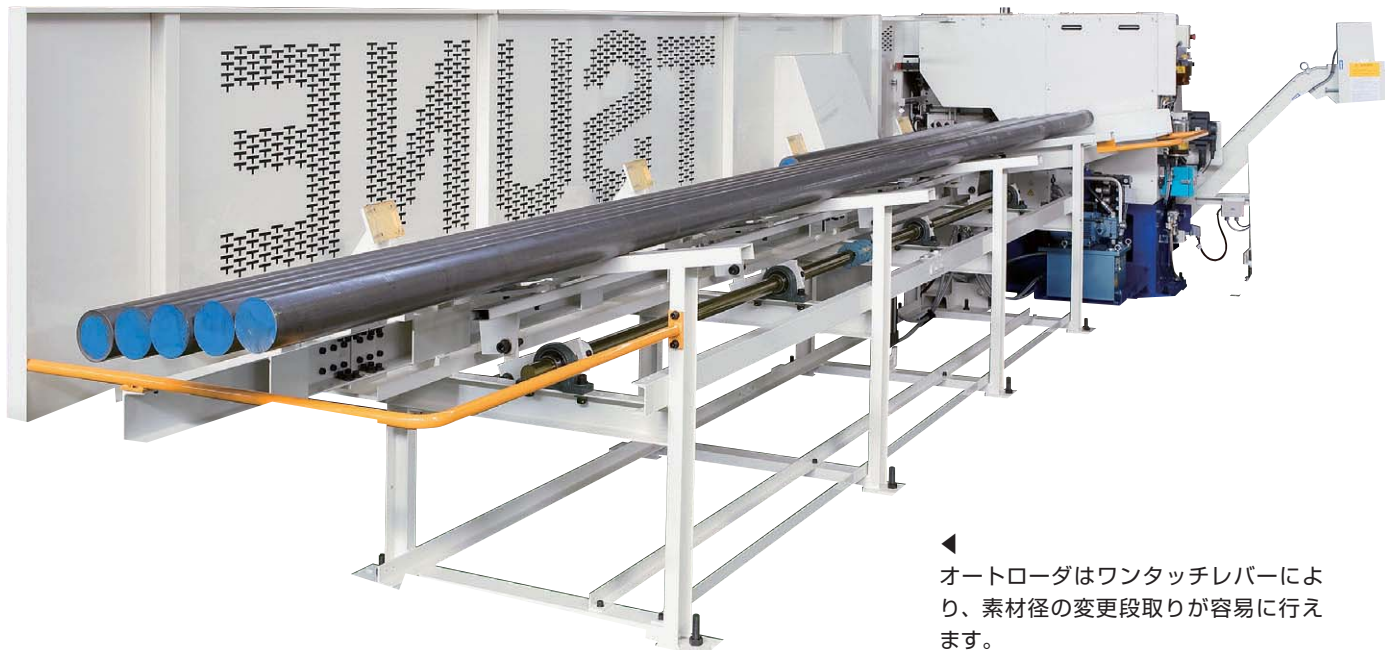


▲  
 ソーヘッドは、精密加工されたギャボックスに、超精密ベアリングと高精度スピンドルが組み込まれ、長時間の連続重切削に耐えます。切断送り方式は、耐摩耗性角型レールスライド方式を採用し、サーボモーター・ボールネジ駆動と相まって、高速かつ高精度な切削駆動を可能にします。  
 鋸刃の回転駆動は、インバータによる無断変速で最適な回転速度を得る事ができます。



▲  
 ミスト潤滑装置、植物油をベースにしたミスト潤滑で、切削油は使用せず、ドライカットに近い切断方法により機械周辺の切削油の飛散、製品への付着を最小限に押さえます。  
 また、ミストタンクの取付位置を変更し、給油しやすい高さとなりました。

■本機の機構説明



◀ オートローダはワンタッチレバーにより、素材径の変更段取りが容易に行えます。  
安全ガードはオプションです。



▲ 材料送り込み装置は、直動ベアリングスライド方式、サーボモータ・ボールネジ駆動を採用し高速かつ高精度な定寸送りが可能です。  
材料下面にローラ台を設置することにより、高精度で安定した切断が可能です。またフローティング機構は旋回方式を採用のため、縦横方向共、スリキズを防止できます。

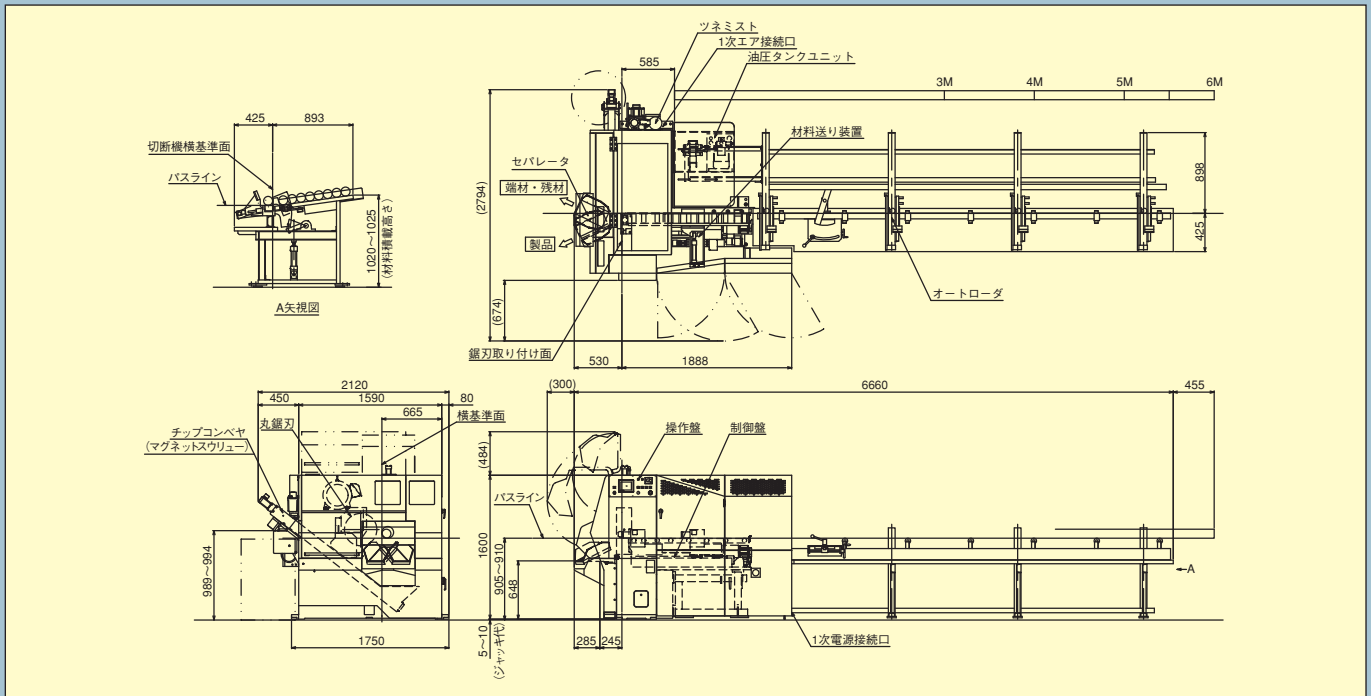


▲ TK130GLは、ヒンジ式チップコンベヤを採用。  
TK100GLは、マグネットスクリー式チップコンベヤが標準仕様となります。

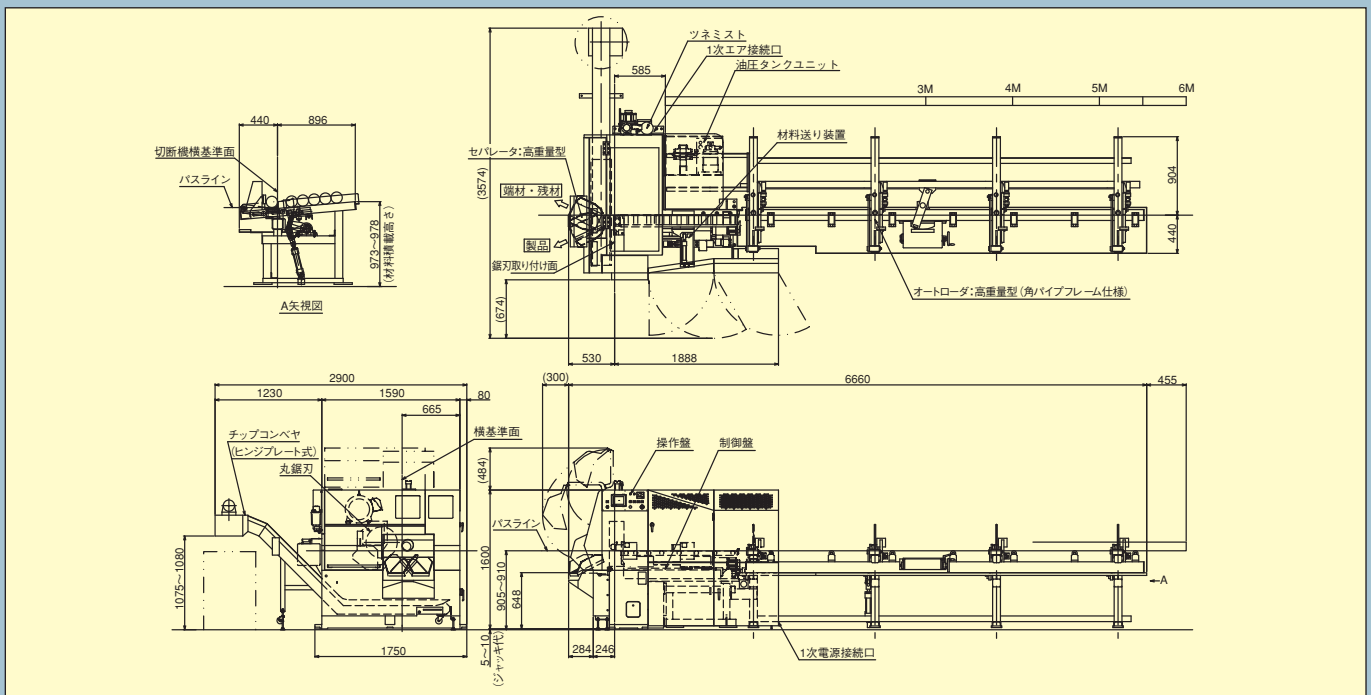
■本機の仕様諸元

仕様項目		型 式	TK100GL	TK130GL	
材料仕様	能力	丸 材	25~100mm	25~130mm	
		角材(角材を対象とする場合、別途打合せ要)	25~75mm	25~100mm	
	素 材 長		3.0~6.0m		
切断仕様	切断長設定範囲		10~150mm		
	先端切り長 [最小~最大]		10~50mm		
	端末残材長 [最小]		25mm(~100設定可能、素材後端の状態により設定)		
切断機本体	切 断 機	使用鋸刃 [外径×刃厚]	φ360mm×t2.6	φ420mm×t2.6	
		鋸 駆 動	鋸刃回転数	60~120rpm(インバータ制御)	
			鋸刃駆動モータ	11kW 4P	
			ソーヘッド送り駆動	ACサーボモータ駆動・ボールスクリュウ送り 水平タイプ	
	ク ー ラ ン ト	クーラント方式	ツネミスト潤滑装置		
		クーラントタンク容量	1.9リットル		
		使用空気圧	0.4~0.6MPa		
	油 圧 装 置	材料クランプ方式	横バイス(排出側) 縦バイス(搬入側)		
		油圧ポンプ用モータ	1.5kW 4P		
			油圧タンク容量	20リットル	
吐出圧	7MPa				
機 構 (GFC)	定寸送り方式	ACサーボモータ駆動・ボールスクリュウ送り			
	切断長設定	毎回位置決め			
	GFCバイス	横バイス			
	GFC 1回送り	最大650mm			
オ ー ト ロ ー ダ	最大積載幅	約800mm			
	供給素材長	3.0~6.0m			
	最大積載重量	3000kg	3800kg		
	供給機構方式	突き上げ式			
電 気 仕 様	NC機能	切断長、鋸ストローク、切断条件			
	制御方式	PLC			
	入力電源	3相 AC200V 50/60Hz			
	制御回路	単相 AC100V 50/60Hz DC24V			
	電磁弁回路	単相 AC100V 50/60Hz			
機械の大きさ [L×W×H]		6660×2120×1709mm	6660×2900×1709mm		
機械の重量(オートローダ6.0m含む)		約3800kg	4300kg		
標準搭載装置	チップコンベヤ	マグネットスクリュウ式	ヒンジプレート式		
	鋸刃振れ止め装置	超硬プレート			
	刃先チップ除去装置	ワイヤブラシ			
	チップブレーカ	横バイスジョー/GFCバイスに取付			
	クーラント装置	ツネミスト潤滑装置			

■本機の主な寸法図 TK100GL



■本機の主な寸法図 TK130GL



切断と搬送のトータルアドバイザー

 津根マシンツール株式会社

本社 富山県富山市婦中町高日附852  
 TEL(076)469-3330(代)・FAX(076)469-3906  
 東京営業所 TEL(03)3641-1191(代)・FAX(03)3641-1196  
 関西営業所 TEL(078)903-0513(代)・FAX(078)903-0597  
 名古屋営業所 TEL(052)681-7861(代)・FAX(052)682-6227  
 仙台出張所 TEL(022)796-8810(代)・FAX(022)796-8813  
 高崎営業所 TEL(027)362-2641(代)・FAX(027)361-9986  
 静岡出張所 TEL(054)237-6810(代)・FAX(054)237-6818  
 富山営業所 TEL(076)469-4100(代)・FAX(076)469-5072  
 九州営業所 TEL(093)952-4888(代)・FAX(093)952-5168  
 国際部 TEL(076)469-9117(代)・FAX(076)469-9118

●改良等により当カタログ記載の仕様及び寸法・機械色を変更する場合があります。