

TSUNE

切断機の新たな時代への幕開け

Circular Sawing Machine

超硬丸鋸切断機 TJシリーズ



TSUNE

Automatic Circular Sawing Machine

超硬丸鋸切断機 TJシリーズ

Enhanced Function 機能強化

POINT ① 高効率専用工具 Exclusive Tipped Saw blade

TJシリーズ専用チップソーTARS型により高効率切断(従来比1.4倍/当社比)を実現、提供します。

Exclusive, TARS saw blade can provide up to 40% "Higher productivity"



POINT ② チップコンベヤのメンテナンス性 Easy maintenance of chip conveyor

ブロック化により簡単メンテナンス、バリエーション化を実現しました。

Modular chip conveyor system for easy maintenance and various chip conveyor styles



チップコンベヤの多彩なバリエーションに対応します。
(例) ヒンジ式、コイルスクルー式

Ex) Hinge Plate type, Coil Screw type



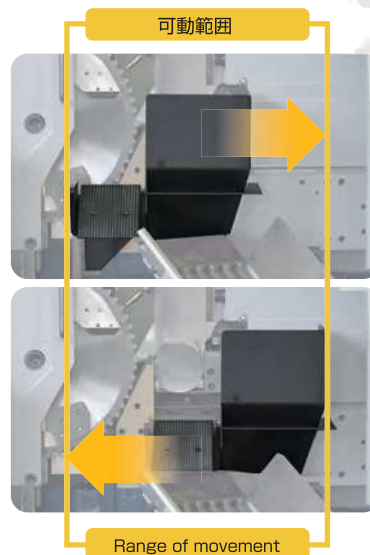
POINT ③ クリーンな作業環境 Clean Work Environment

特許取得済
Patent Registered

切粉飛散削減率 95%
"Chip Scattering" reduction

切粉飛散防止シャッターでクリーンな現場環境をつくれます。

Chip Shutter system reduces chip scattering by up to 95%



Range of movement

Higher Productivity
生産性の向上

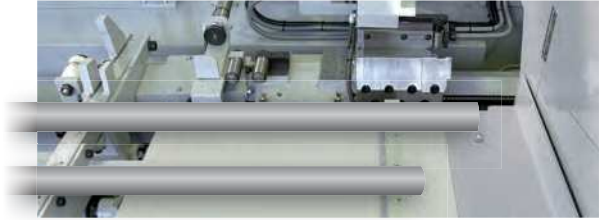


Safe work
高い安全性

7 POINT

POINT 4 オートローディング機能 Auto Loading

85mm (従来機)
Conventional
250mm(TJ-70GL)



↑
オートローダ先端ストップ
Auto Loader Stopper

材料積載位置の自由度が増し(最大250mm)、段取り負荷を軽減します。
Wider bar loading zone up to a max. of 250mm from reference stop

POINT 5 高い安全性 Safety Covers



本体全面の安全カバー
Safety covers

機械本体、オートローダの安全カバーを設置し、高い安全基準に準拠します。
Safety covers for base machine and auto loader provide a safe work environment.

POINT 6 高速・高精度な GFC High Speed/Precision GFC



送り台 (GFC) 高速化により、アイドルタイムを短縮します。
Faster GFC motion reduces cycle time, and increases productivity

POINT 7 高い操作性 User Interface / Hydranlic Valve Cabinet



操作盤と同一面に配置された油圧バルブ、津根独自のユーザインターフェイスにより、快適で円滑な操作を提供します。

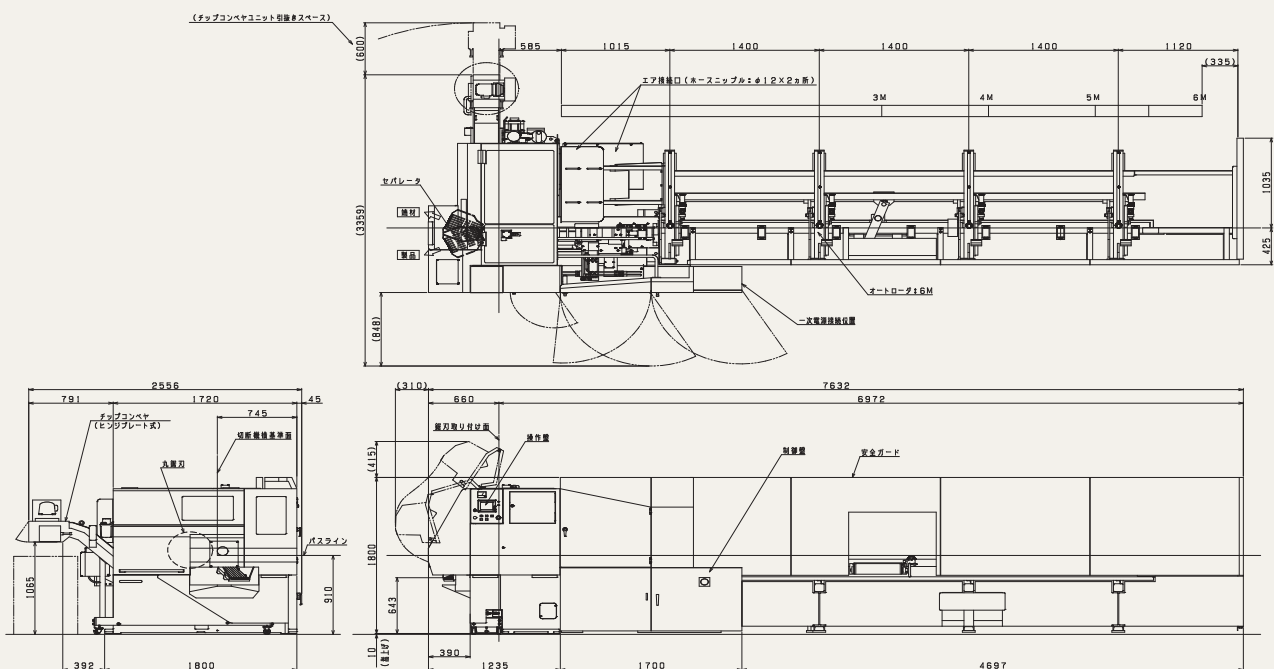
Menu driven interface for simple programming. Hydraulic valves next to the interface provides easy access for quick adjustment.

仕様諸元表

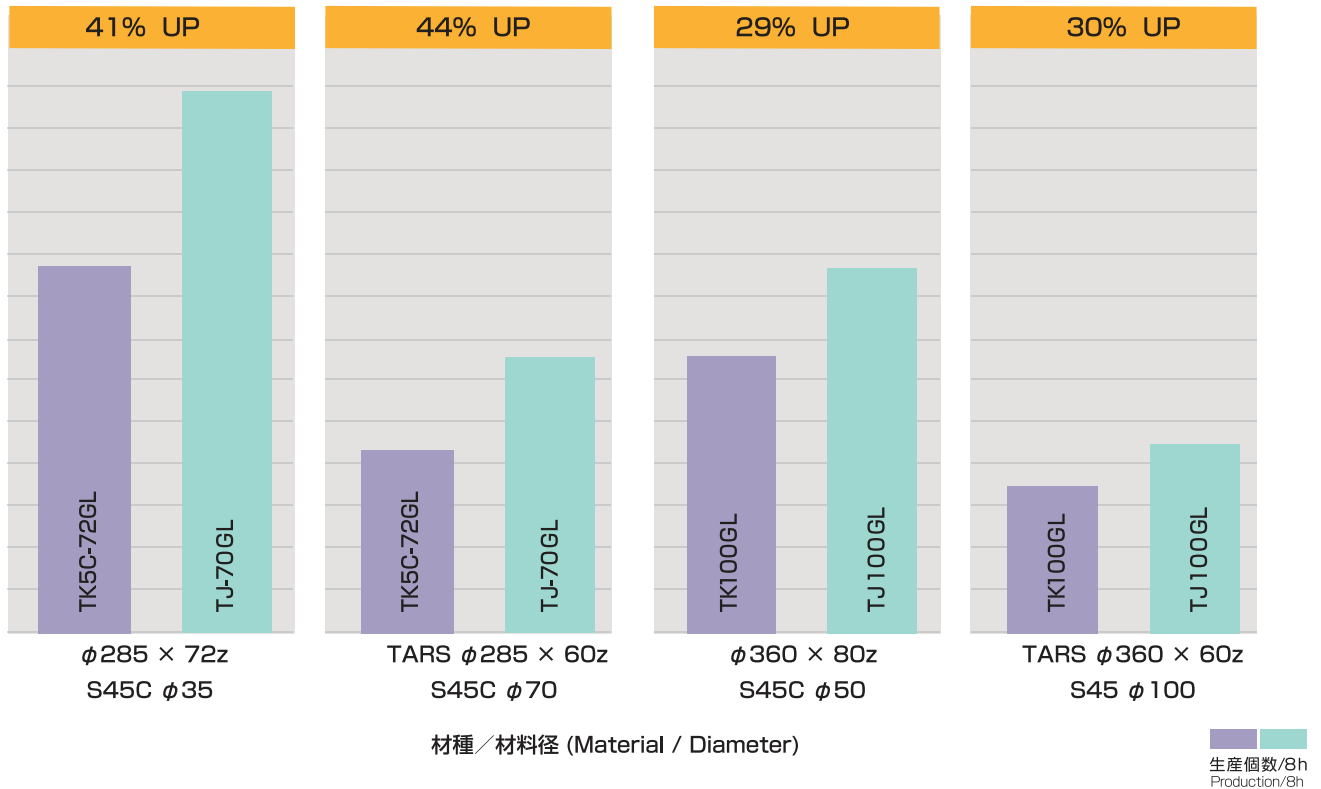
本体	切断能力	鋸刃径	φ420	丸材 φ25~110mm 角材 ■25~100mm※
			φ460	丸材 φ25~130mm 角材 ■25~110mm※
	切断長	10~150mm (150mm 以上は製品受け台が必要です)		
	端切長	10~50mm		
	残材長	最小 55mm ~ 最大 55mm+製品長		
	ソーヘッド送り	AC サーボモータ+ボールねじ		
	鋸刃回転数	40~156rpm(インバータ制御)		
	定寸機構	AC サーボモータ+ボールねじ (1 回送り 660mm)		
機械重量	3,400kg			
オートローダ	マガジン積載幅	800mm		
	素材長	3~6m (自動供給時)		
	最大積載重量	3400kg		
	装置重量	1300kg		
チップコンベヤ	ヒンジプレート式			
電源	入力電源	3 相・200V・50/60Hz		
	受電容量	37kVA		
エア源	0.4~0.6MPa 710L/min A.N.R.			

※角材を自動供給する場合は別途オプションが必要となります。

寸法図



機械の仕様、寸法、機械色等が予告なく変更される場合がありますので、予めご了承くださいませようお願いします。



本データは当社比によるものです。
材種により高効率切断ができない場合があります。

This data is our ratio.
Higher productivity cutting is limited to mild steel.

津根マシンツール株式会社

■ 本 社：富山県富山市婦中町高日附 852

東京営業所 TEL(03) 3641-1191 (代) FAX (03) 3641-1196
 高崎営業所 TEL (027) 362-2641 (代) FAX (027) 361-9986
 富山営業所 TEL (076) 469-4100 (代) FAX (076) 469-5072
 名古屋営業所 TEL (052) 681-7861 (代) FAX (052) 682-6227
 関西営業所 TEL (078) 903-0513 (代) FAX (078) 903-0597
 九州営業所 TEL (093) 952-4888 (代) FAX (093) 952-5168
 仙台出張所 TEL (022) 796-8810 (代) FAX (022) 796-8813
 静岡出張所 TEL (054) 265-1110 (代) FAX (054) 686-6818

津根精機株式会社

■ 本社 / 国際部：富山県富山市婦中町高日附 852

Head office/International Department :
 852, Takahizuki,Fuchu-Machi, Toyama-Shi, Toyama,
 939-2613,Japan
 TEL (076) 469-9117 FAX (076) 469-9118

Website : <http://www.tsune.co.jp/>
 e-mail : head@tsune21.com



TSUNE AMERICA LLC

12550, N Presidential Way,Edinburgh, IN,46124, USA
 TEL +1-812-378-9875 FAX +1-812-378-9893
 Website : <http://www.tsuneamerica.com/>



TSUNE EUROPA GmbH

Konrad-Zuse-Strasse 32, D-52477, Alsdorf, Germany
 TEL +49-2404-95840-20 FAX +49-2040-95840-29
 Website : <http://www.tsune.eu.de/home/>



TSUNE SEIKI (THAILAND) CO., LTD.

65/47, Moo4, Tambol Don Hua Lor, Amphur Muang,
 Chonburi 20000, Thailand
 TEL +66-38-149-634 FAX +66-38-149-635

TSUNE VIDEOS TJ-70GL



<https://youtu.be/ZqqGZb2NDko>